



Stad Borgloon

College van burgemeester en schepenen

Besluit

GOEDGEKEURD

Zitting van 10 juli 2018
Technisch Beleidsdomein -
Administratie & Technisch
Ondersteunende Diensten

36 **2018_CBS_00783** **Aanvullend verkeersreglement inzake het instellen van een Kiss & Ride-parkeerstrook t.h.v. de ingang van VBS 't Appelmanneke, Smisstraat 5 te Hoepertingen - Goedkeuring**

Samenstelling:

Aanwezig:

de heer Danny Deneuker, burgemeester; de heer Eric Awouters, schepenen; de heer Jo Dardenne, schepenen; de heer Jeroen Bellings, schepenen; mevrouw Veronique Smets, schepenen; de heer Jo Feytons, ocmw-voorzitter; mevrouw Vera Leemans, algemeen directeur

Afwezig:

de heer Kim Mommen, schepenen

Beschrijving

Argumentatie

Op 1 september 2018 zal het nieuwbouwgedeelte van VBS 't Appelmanneke en de gemeentelijke IBO (Strooppotje) in de Smisstraat te Hoepertingen in gebruik worden genomen. De verbouwingswerken aan het bestaande schoolgedeelte zullen dan ook afgerond zijn.

Om de veiligheid aan de schoolpoort te verbeteren wenst het schepencollege dat er een Kiss & Ride-parkeerstrook ter hoogte van de ingang wordt aangelegd.

In overeenstemming met de Kiss & Ride-parkeerstrook aan de school te Rijkel zal er parkeerverbod worden ingesteld met een informatief onderbord met als opschrift "Zoenstrook".

De aanleg ervan is gebaseerd op volgende reglementeringen:

- de nieuwe gemeentewet van 24 juni 1988;
- het gemeentedecreet van 15 juli 2005;
- de wet betreffende de politie over het wegverkeer, gecoördineerd bij Koninklijk Besluit van 16 maart 1968;
- het Koninklijk Besluit van 1 december 1975 houdende algemeen reglement op de politie van het wegverkeer en van het gebruik van de openbare weg, zoals tot op heden gewijzigd;

- het Ministerieel Besluit van 11 oktober 1976 waarbij de minimumafmetingen en de bijzondere plaatsingsvoorwaarden van de verkeerstekens worden bepaald, zoals tot op heden gewijzigd;
- het decreet van 16 mei 2008 betreffende de aanvullende reglementen op het wegverkeer en de plaatsing en bekostiging van de verkeerstekens;
- het besluit van de Vlaamse Regering van 23 januari 2009 betreffende de aanvullende reglementen op het wegverkeer en de plaatsing en bekostiging van de verkeerstekens;
- de omzendbrief MOB/2009/01 van 3 april 2009;
- de gemeenteraadsbeslissing d.d. 23 juni 2009 inzake delegatie aan het college van burgemeester en schepenen voor het vaststellen van de gemeentelijke aanvullende reglementen op de politie over het wegverkeer.

De politie PZ Borgloon, hinp Emile Vanelderens, adviseert gunstig via e-mail d.d. 13 juni 2018;

Het betreft de aanleg op een gemeenteweg.

Regelgeving: bevoegdheid

Artikel 57, §2 van het gemeentedecreet : Het college van burgemeester en schepenen is belast met het dagelijks bestuur van de gemeente.

Financiële en beleidsinformatie

Financiële informatie

Niet van toepassing.

Besluit

Artikel 1

Parkeerverbod wordt ingevoerd ter hoogte van en aan de kant van de ingang van Vrije Basisschool 't Appelmanneke, gelegen Smisstraat 5 te 3840 Borgloon-Hoepertingen.

Artikel 2

Deze maatregel wordt ter kennis gebracht door het plaatsen van de verkeersborden E1 (parkeerverbod).

Aangevuld met volgende onderborden:

- X-onderborden (pijlte) die het begin en einde van de parkeerregeling aanduiden;
- een informatief onderbord met als opschrift "Zoenstrook".

Artikel 3

De kosten verbonden aan het plaatsen, onderhouden en vernieuwen van de verkeerstekens worden gedragen door de gemeente.

De verkeerstekens die strijdig zijn met de bepalingen van dit reglement moeten onmiddellijk worden verwijderd.

Artikel 4

Alle bestaande besluiten die betrekking hebben op het onderwerp van het in artikel één omschreven weggedeelte worden opgeheven en vervangen door onderhavig besluit.

Artikel 5

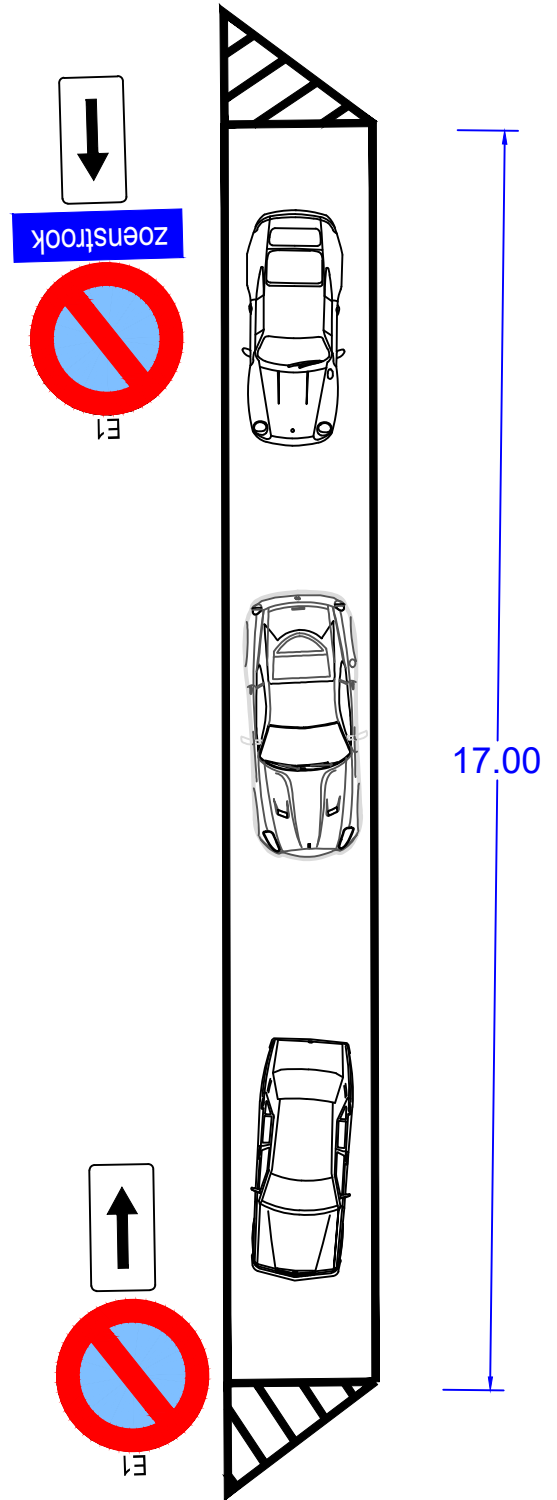
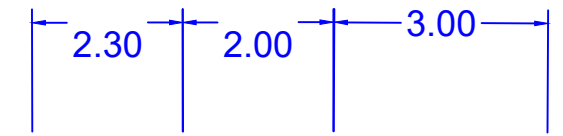
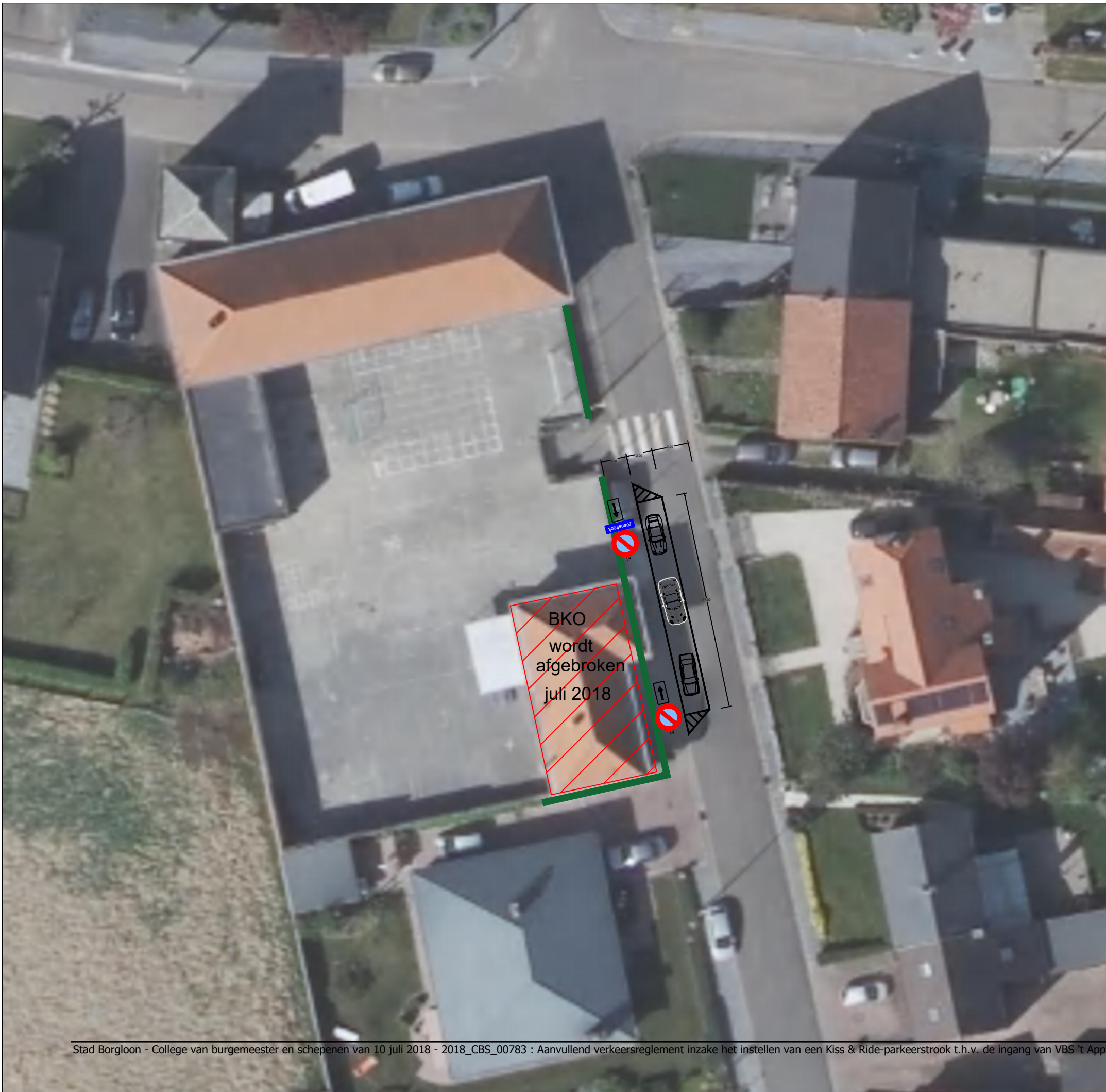
Dit aanvullend verkeersreglement wordt ter kennisgeving overgemaakt aan de Afdeling Beleid Mobiliteit en Verkeersveiligheid, Departement Mobiliteit en Openbare Werken van de Vlaamse Overheid.

Artikel 6

Huidige beslissing zal aan het toezicht van de Hogere Overheid worden onderworpen.

Bijlagen

1. Zoenstrook Smisstraat klein.1.pdf



Namens Het College van burgemeester en schepenen

Algemeen directeur



Vera Leemans

Burgemeester



Danny Deneuker